

# BOURGOGNE CÉPAGE 75 CL STANDARD PREMIUM



The elegantly classic silhouette of the design of the CÉPAGE range combines functionality, grace and distinction, the essential qualities required for wines meant for cellaring.

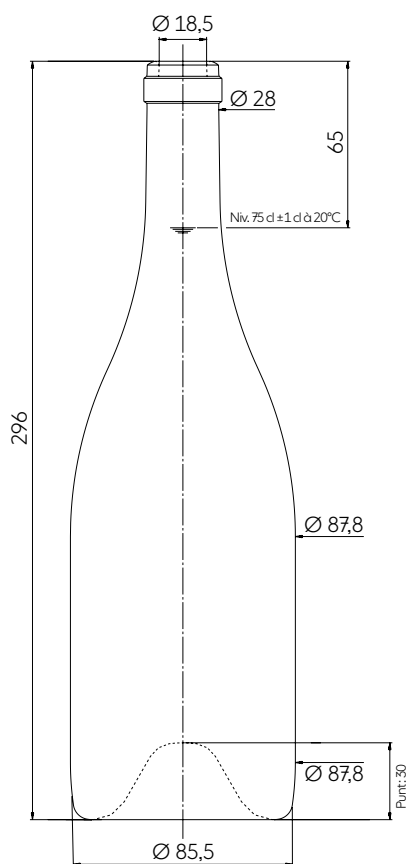
La elegante silueta clásica de su diseño permite a la gama CÉPAGE aunar funcionalidad, gracia y distinción, cualidades que responden a las exigencias de los vinos de guarda.

## TECHNICAL FEATURES ESPECIFICACIONES TÉCNICAS

Capacity Capacidad	25.36 oz 75 cl	25.36 oz 75 cl
Reference Referencia	1462	1462
Finish Boca	Carrée Bourgogne	Plate Unique
Weight Peso	24.69 oz 700 g	24.69 oz 700 g
Overall height Altura total	11.65 in 296 mm	11.64 in 295,6 mm
Body diameter Diámetro cuerpo	3.46 in 87,8 mm	3.46 in 87,8 mm
Entrance bore diameter Diámetro de entrada	0.73 in 18,5 mm	0.73 in 18,5 mm
Fill height Nivel de llenado	2.56 in 65 mm	2.56 in 65 mm
Quality Criterio de calidad	Standard Estandard	Standard Estandard
Punt height Altura picadura	1.18 in 30 mm	1.18 in 30 mm
Glass color Color de vidrio	● Antique Green Verde Antique	● Antique Green Verde Antique

## PACKING EMBALAJE

Number of bottles per layer Número de botellas por capa	167	167
Number of layers Número de capas	6	6
Number of bottles per pallet Número de botellas por palet	1002	1002
Pallet gross weight Peso total por palet	730 kg	730 kg
Overall height Altura total	1,95 m	1,95 m



The technical elements contained in this document are for guidance only, and do not form part of the product specification.

Los elementos técnicos en este documento no tienen carácter contractual, sino meramente informativos.

3, Place de la Gare - 60960 Feuquieres France — T +33 (0)3 44 46 45 45 | www.saverglass.com | February 2020