

BOURGOGNE ANTIK 75 CL PREMIUM +



The BOURGOGNE ANTIK is a reinterpretation of Burgundy's classic form and exhibits a remarkable variation on this theme, a trace of times gone by and suitable for the most elegant tables. Available in extra-white flint or antique glass, the BOURGOGNE ANTIK boasts a height of 267 mm with a small push-out inside the punt, generous shoulders and a slender neck. Akin to the BORDELAISE ANTIK's shape, its harmonious and authentic profile provides the perfect silhouette for grands crus and other exceptional vintages.

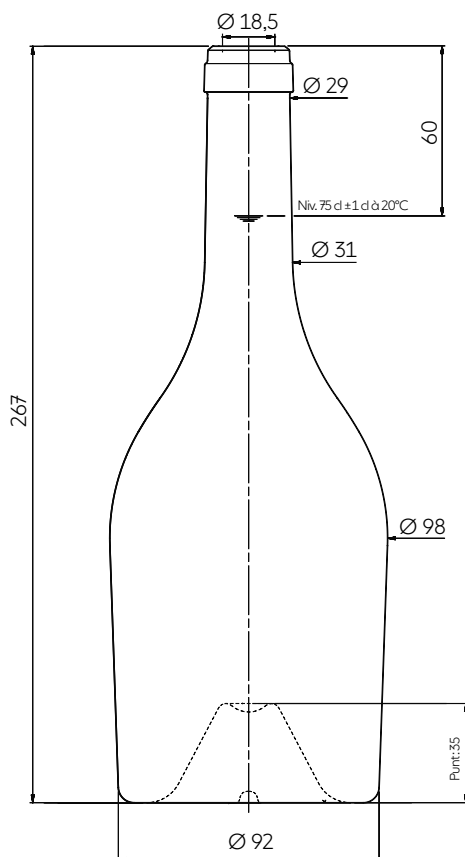
La BOURGOGNE ANTIK reinterpreta los códigos de la forma borgoña y ofrece una variante igualmente excepcional, como la impronta del tiempo que pasa y se posa en las mesas más bellas. Disponible en vidrio extra blanco o en color Verde Antique, la BOURGOGNE ANTIK mide 267 mm de altura, posee picadura con corona, hombros generosos y cuello esbelto. A semejanza de la BORDELAISE ANTIK, esta armoniosa silueta de carácter auténtico es un envase de lujo para los grandes caldos y otros vinos excepcionales.

TECHNICAL FEATURES ESPECIFICACIONES TÉCNICAS

Capacity Capacidad	25.36 oz 75 cl
Reference Referencia	5564
Finish Boca	Carrée Bourgogne SB 29
Weight Peso	22.187 oz 629 g
Overall height Altura total	10.512 in 267 mm
Base diameter Diámetro de la base	3.622 in 92 mm
Shoulder diameter Diámetro hombro	3.855 in 98 mm
Entrance bore diameter Diámetro de entrada	0.728 in 18,5 mm
Fill height Nivel de llenado	2.362 in 60 mm
Quality Criterio de calidad	Standard Estandard
Punt height Altura picadura	1.378 in 35 mm
Glass color Color de vidrio	<input type="radio"/> Extra White Flint Extra Blanco <input checked="" type="radio"/> Antique Green Verde Antique

PACKING EMBALAJE

Number of bottles per layer Número de botellas por capa	120
Number of layers Número de capas	4
Number of bottles per pallet Número de botellas por palet	480
Pallet gross weight Peso total por palet	342 kg
Overall height Altura total	1,24 m



The technical elements contained in this document are for guidance only, and do not form part of the product specification.

Los elementos técnicos en este documento no tienen carácter contractual, sino meramente informativos.

3, Place de la Gare - 60960 Feuquieres France — T +33 (0)3 44 46 45 45 | www.saverglass.com | February 2020